

BEDIENUNGSANLEITUNG

FÜR HALLER INFRAROTHEIZUNGEN

HALLER[®]
INFRAROT HEIZEN

BEDIENUNGSANLEITUNG

für HALLER Elegance BIO, Classic BIO, Light, Standard Primus, Exklusiv, Reflex und LongHeater

Modell	Leistung	Größe H x B x T	Gewicht	Schutzart		Montage	
				mit Stecker	ohne Stecker	Wand	Decke
Elegance/Classic BIO	170 Watt	60 x 25 x 2,9 cm	3,6 kg	IP 54	IP 65	☒	☒
Elegance/Classic BIO	250 Watt	90 x 25 x 2,9 cm	5,0 kg	IP 54	IP 65	☒	☒
Elegance/Classic BIO	350 Watt	60 x 50 x 2,9 cm	6,6 kg	IP 54	IP 65	☒	☒
Elegance/Classic BIO	500 Watt	120 x 38 x 2,9 cm	10 kg	IP 54	IP 65	☒	☒
Elegance/Classic BIO	680 Watt	100 x 62,5 x 2,9 cm	13,4 kg	IP 54	IP 65	☒	☒
Elegance/Classic BIO	710 Watt	170 x 38 x 2,9 cm	14,0 kg	IP 54	IP 65	☒	☒
Elegance/Classic BIO	850 Watt	110 x 70 x 2,9 cm	16,2 kg	IP 54	IP 65	☒	☒
Elegance/Classic BIO	1.000 Watt	150 x 60 x 2,9 cm	18,7 kg	IP 54	IP 65	☒	☒
Elegance/Classic BIO	1.250 Watt	150 x 75 x 2,9 cm	23,2 kg	IP 54	IP 65	☒	☒
Elegance/Classic BIO	1.500 Watt	180 x 75 x 2,9 cm	27,3 kg	IP 54	IP 65	☒	☒
Light	430 Watt	100 x 39 x 2,3 cm	8,0 kg	IP 20	IP 20	☒	☒
Light	770 Watt	120 x 59 x 2,3 cm	13,1 kg	IP 20	IP 20	☒	☒
Light	950 Watt	143 x 60 x 2,3 cm	15,8 kg	IP 20	IP 20	☒	☒
Light	1.210 Watt	160 x 69 x 2,3 cm	20,9 kg	IP 20	IP 20	☒	☐
Light	1.500 Watt	180 x 75 x 2,3 cm	27,3 kg	IP 20	IP 20	☒	☐
Standard Primus	250 Watt	94 x 29 x 2 cm	5,0 kg	IP 54	IP 65	☒	☐
Standard Primus	350 Watt	64 x 54 x 2 cm	6,6 kg	IP 54	IP 65	☒	☐
Standard Primus	450 Watt	104 x 43 x 2 cm	8,0 kg	IP 54	IP 65	☒	☐
Standard Primus	530 Watt	124 x 44 x 2 cm	11,0 kg	IP 54	IP 65	☒	☐
Standard Primus	670 Watt	104 x 66,5 x 2 cm	13,0 kg	IP 54	IP 65	☒	☐
Standard Primus	720 Watt	174 x 42 x 2 cm	14,2 kg	IP 54	IP 65	☒	☐
Standard Primus	780 Watt	124 x 63 x 2 cm	15,5 kg	IP 54	IP 65	☒	☐
Standard Primus	970 Watt	147 x 64 x 2 cm	18,7 kg	IP 54	IP 65	☒	☐
Standard Primus	1.050 Watt	154 x 64 x 2 cm	19,2 kg	IP 54	IP 65	☒	☐
Standard Primus	1.230 Watt	164 x 73 x 2 cm	23,0 kg	IP 54	IP 65	☒	☐
Standard Primus	1.450 Watt	184 x 79 x 2 cm	26,3 kg	IP 54	IP 65	☒	☐
Exklusiv	360 Watt	53 x 63 x 2,4 cm	8,5 kg		IP 54	☒	☐
Exklusiv	650 Watt	103 x 63 x 2,4 cm	16,2 kg		IP 54	☒	☐
Exklusiv	950 Watt	143 x 63 x 2,4 cm	22,2 kg		IP 54	☒	☐
Reflex	360 Watt	53 x 63 x 2,4 cm	8,4 kg		IP 54	☒	☐
Reflex	650 Watt	103 x 63 x 2,4 cm	16,8 kg		IP 54	☒	☐
Reflex	950 Watt	143 x 63 x 2,4 cm	23,3 kg		IP 54	☒	☐
LongHeater (230 Volt)	3.000 Watt	170 x 35 x 14 cm	25,0 kg		IP 20	☐	☒
LongHeater (230, 400 Volt)	3.600 Watt	200 x 35 x 14 cm	34,0 kg		IP 20	☐	☒

EINLEITUNG 01

Sehr geehrte Kundin, sehr geehrter Kunde,

Sie haben mit dem Kauf Ihres HALLER Heizelements ein ökologisch ökonomisches Heizgerät erworben und leisten damit einen wichtigen Beitrag zum Schutz der Umwelt.

ZU BEACHTEN

Dieses Gerät arbeitet nicht nach dem Prinzip der Konvektionswärme, sondern ist ein Wärmestrahler. Bei der ersten Inbetriebnahme kann es passieren, dass sich zuerst die kalten Körper (Möbel, Wände, Decke und Böden) erwärmen müssen. Sobald die festen Körper erwärmt sind, wird sich die angenehme Wärme im Raum verteilen und Sie werden die Laufzeit des Wärmestrahlers auf ein Minimum beschränken können. Seit 01.01.2018 ist die EU-Konformität dieser Geräte zusätzlich an die Erfüllung der Ökodesign Richtlinie 2009/125/eg und die Verordnung (EU) 2015/1188 geknüpft. Die Installation und Inbetriebnahme der Geräte ist ausschließlich zulässig in Verbindung mit externen Raumtemperaturreglern, welche die Ökodesign-Anforderungen erfüllen.



EG-Konformitätserklärung

Die HALLER GmbH erklärt, dass sämtliche HALLER Infrarotheizgeräte dem EMV-Gesetz sowie der Niederspannungsrichtlinie 2014/35/EU entsprechen.



TÜV-geprüfte Sicherheit

Nachweis über gleichmäßige Herstellung der HALLER-Heizgeräte Elegance BIO, Classic BIO, Standard Primus und Light It. Verbraucherschutz.



IGEF Elektromog-Zertifikat

Unsere Infrarotheizung wurde von der internationalen Gesellschaft für Elektromog-Forschung untersucht und ausgezeichnet, da sie die strengen gesundheitlichen Anforderungen an elektromogarme Produkte erfüllt (getestet am Modell Classic BIO 500 Watt).



RoHS Konformität

Die Richtlinien für die RoHS Konformität werden eingehalten.



Entsorgung

Das Infrarotheizelement ist getrennt vom allgemeinen Hausmüll über dafür staatlich vorgesehene Stellen zu entsorgen. Ausführliche Informationen zur Entsorgung erhalten Sie bei jenem Fachhändler, bei dem Sie das Produkt erworben haben.

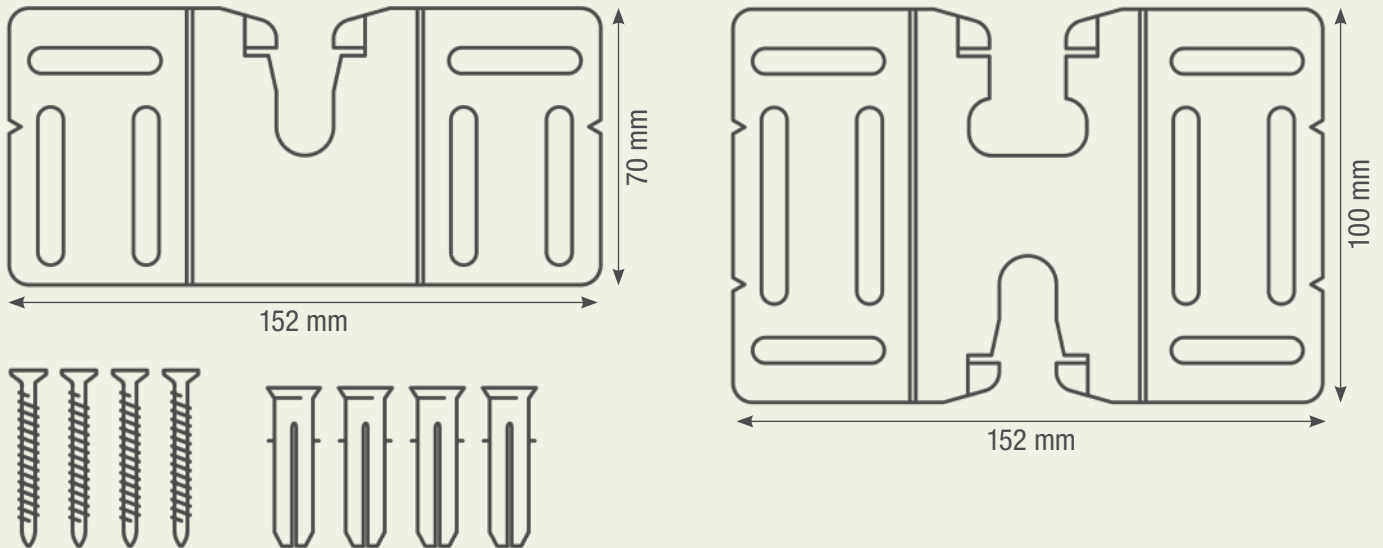
Die Informationen in diesem Handbuch können jederzeit ohne Benachrichtigung geändert werden und sind in keiner Weise verbindlich für die HALLER Infrarot GmbH. Die in diesem Handbuch aufgeführte Ausstattung wird gemäß den Bedingungen des Nutzungsrechts geliefert. Mit Ausnahme des privaten Gebrauchs darf dieses Handbuch ohne die schriftliche Genehmigung der HALLER Infrarot GmbH in keiner Art und Weise reproduziert oder angewendet werden.

02 SICHERHEITSHINWEISE

- **Keine selbständigen Reparaturen am Gerät vornehmen, das Netzkabel kann nicht ersetzt werden, deshalb muss das Gerät zur Reparatur immer an den Hersteller zurückgeschickt werden.**
- Die Installation von Infrarotheizelementen mit IP 65 in Feuchträumen darf nur mittels wasserdichtem Festanschluss durch einen autorisierten Fachhändler oder Elektriker vorgenommen werden.
- Elektrische Arbeiten dürfen nur von einer Elektrofachkraft ausgeführt werden.
- Wenn die **Netzanschlussleitung** dieses Gerätes beschädigt wird, muss sie durch den Hersteller oder seinen Kundendienst oder eine ähnlich qualifizierte Person ersetzt werden, um Gefährdungen zu vermeiden. Wird die Infrarotheizung direkt angeschlossen, darf der Netzstecker abgetrennt werden.
- Der Netzstecker muss während des Betriebes über Schalter oder Thermostat jederzeit spannungsfrei schaltbar sein.
- Die Modelle Reflex und Exklusiv sowie 1.210 und 1.500 Watt des Modells Light dürfen nicht an die Decke montiert werden.
- Das Heizgerät darf nicht in der Nähe einer Wanne, Dusche oder eines Schwimmbeckens oder unmittelbar unterhalb einer Wandsteckdose installiert werden, hier gelten die Bestimmungen der elektrischen Schutzbereiche nach VDE 10.
- Die Bedienung der Heizung und die Einstellung der Thermostate ist von Erwachsenen durchzuführen.
- **Vorsicht: einige Teile des Produktes können sehr heiß werden und Verbrennungen verursachen. Dadurch ist bei Kindern und schutzbedürftigen Personen besondere Vorsicht geboten.**
- Platzieren Sie das HALLER-Heizelement nicht in der Nähe von brennbaren, leicht entzündlichen und oder leicht schmelzenden Materialien.
- Bei der HALLER Infrarotheizung ist ein Montageset mit Schrauben und Dübeln enthalten, das für die Befestigung verwendet werden soll. Dieses ist jedoch nicht für jeden Untergrund geeignet. Vor der Montage muss der Untergrund durch den Monteur auf Festigkeit und Tragfähigkeit überprüft werden. Gemäß der örtlichen Gegebenheiten muss der Monteur ein geeignetes Montagmaterial nutzen und es fachmännisch montieren.
- Mindestabstand nach vorne zu anderen Gegenständen beträgt 50 cm, seitlich 10 cm und nach oben 10 cm.
- **Keine Gegenstände auf das Gerät ablegen, Gerät nicht abdecken. VORSICHT Überhitzungsgefahr!**
- Gerät nicht in Wasser tauchen.
- Gerät nur an Wechselstrom 230 Volt/50 Hz anschließen, LongHeater 230 Volt oder 400 Volt.
- Kinder erkennen niemals die Gefahr, die beim Umgang mit Elektrogeräten entstehen können. Deshalb Kinder niemals unbeaufsichtigt mit Elektrogeräten lassen. Bei Kleinkindern die Heizelemente so positionieren, dass Sie außerhalb des Berührungsbereiches sind.

LIEFERUMFANG 03

- Infrarotheizelement
- Montageset (für Elegance BIO, Classic BIO, Light und Standard Primus)



HINWEIS

Für die Montage sind die einschlägigen Richtlinien und Normen des jeweiligen Landes anzuwenden. Ihr Elektro-Fachbetrieb gibt Ihnen gerne Auskunft.

Elektrischer Anschluss

Ihr Infrarotheizelement ist mit einem 2,5 m langen Kabel mit Netzstecker ausgestattet. Nach abgeschlossener Montagearbeit gehen Sie über eine 230 Volt Steckdose ans Netz. Die LongHeater sind ohne Netzstecker. Je nach Modell werden diese mit 230 Volt oder mit 400 Volt versorgt.

Raumtemperaturregler lassen sich über Zwischenstecker ins System einbinden, oder Sie lassen sich vom Elektriker ihres Vertrauens eine Steuerungstechnik installieren. Alternativ kann die Heizung direkt in der Leerdose angeschlossen werden. Hierfür wird das Kabel der Infrarotheizung auf die gewünschte Länge gekürzt.

Seit 01.01.2018 ist die EU-Konformität dieser Geräte zusätzlich an die Erfüllung der Ökodesign Richtlinie 2009/125/eg und die Verordnung (EU) 2015/1188 geknüpft. Die Installation und Inbetriebnahme der Geräte ist ausschließlich zulässig in Verbindung mit externen Raumtemperaturreglern, welche die Ökodesign-Anforderungen erfüllen.

04 MONTAGE

HINWEIS

- Die Tragfähigkeit der Wand und die Befestigung des Wandhalters liegen in Ihrer Verantwortung.
- Prüfen Sie auf Grund der vielfältigen Wand- und Deckenbaustoffe deshalb vor der Montage, ob das mitgelieferte Befestigungsmaterial für die Montage geeignet ist. Sollte das nicht der Fall sein, besorgen Sie sich das für Ihre Wand geeignete Befestigungsmaterial im Fachhandel.
- Vergewissern Sie sich, dass im Bereich der Bohrungen keine Leitungen/Rohre liegen.
- Nehmen Sie zum Einhängen und Abnehmen von der Wand/Decke eine zweite Person zur Hilfe.

Allgemein

Heizungen am besten mit Handschuhen montieren, um Fettflecken zu vermeiden. Vor Inbetriebnahme von weißen Heizungen leicht mit Wasser und Spülmittel mit blitzsauberem Baumwolltuch reinigen.

Bei Bildern nur mit Wasser reinigen. Wir bitten um äußerste Vorsicht und übernehmen keine Garantie, wenn sich etwas lösen sollte. Das selbe gilt für Klebeband, das bei einem Bild Teile ablösen kann.

Modell Elegance BIO, Classic BIO, Light und Standard Primus

Die Modelle Elegance BIO, Classic BIO und Light (nur 430, 770 und 950 Watt) können sowohl an die Decke, als auch an die Wand montiert werden. Zur Montage verwenden Sie die beigelegten 2-Punkt-Halterungen und Befestigungsmaterialien.

Alle Primus sowie Exklusiv (Glas) und Reflex (Spiegel) Modelle dürfen nicht an der Decke montiert werden. Hier ist ausschließlich die Wandmontage erlaubt.

LongHeater

Deckenmontage, VDE0100 – HALLER LongHeater Montage mindestens 3 Meter ab dem Boden. Der Abstand zwischen LongHeater und brennbaren Objekten muss mindestens 50 cm betragen. Der Mindestabstand wird durch die Halterungen definiert.

MONTAGE 04

Abstandsmaß X

Der Bolzenabstand des zu montierenden Paneels ergibt sich aus der Hälfte des Maßes der längsten Paneel-Seite und ist immer der Bolzenabstand Mitte-Mitte.

Abstandsmaß X – Elegance BIO & Classic BIO		
Länge x Höhe	Leistung	Abstandsmaß X
60 x 25 cm	170 Watt	30 cm
90 x 25 cm	250 Watt	45 cm
60 x 50 cm	350 Watt	30 cm
120 x 38 cm	500 Watt	60 cm
100 x 62,5 cm	680 Watt	50 cm
170 x 38 cm	710 Watt	85 cm
110 x 70 cm	850 Watt	55 cm
150 x 60 cm	1.000 Watt	75 cm
150 x 75 cm	1.250 Watt	75 cm
180 x 75 cm	1.500 Watt	90 cm

Abstandsmaß X – Light		
Länge x Höhe	Leistung	Abstandsmaß X
100 x 39 cm	430 Watt	50 cm
120 x 59 cm	770 Watt	60 cm
143 x 60 cm	950 Watt	71,5 cm
160 x 69 cm	1.210 Watt	80 cm
180 x 75 cm	1.500 Watt	90 cm

Beispiel

HALLER Elegance Bio 680 Watt mit 100 cm x 62,5 cm. Der Bolzenabstand ist die längste Seite mit $100 \text{ cm} / 2 = 50 \text{ cm}$ Abstand von Bolzen zu Bolzen. Aus der Mitte des Heizelementes sind es somit 25 cm nach rechts und 25 cm nach links.

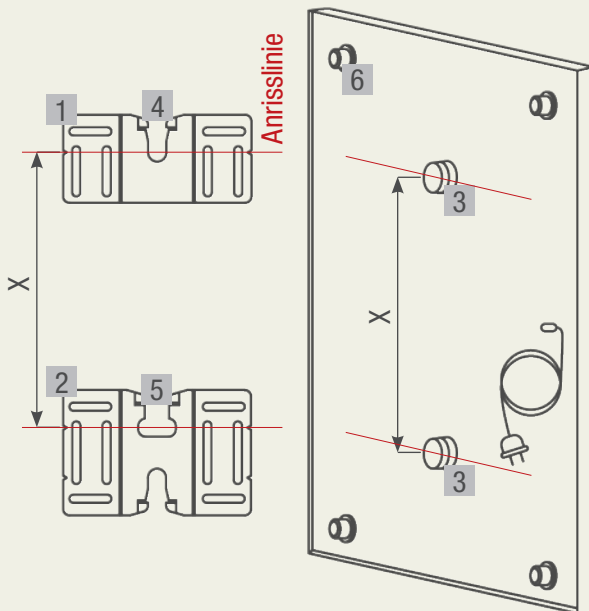
Abstandsmaß X – Standard Primus		
Länge x Höhe	Leistung	Abstandsmaß X
94 x 29 cm	250 Watt	47 cm
64 x 54 cm	350 Watt	32 cm
104 x 43 cm	450 Watt	52 cm
124 x 44 cm	530 Watt	62 cm
104 x 66,5 cm	670 Watt	52 cm
174 x 42 cm	720 Watt	87 cm
124 x 63 cm	780 Watt	62 cm
147 x 64 cm	980 Watt	74 cm
154 x 64 cm	1.050 Watt	77 cm
154 x 79 cm	1.230 Watt	77 cm
184 x 79 cm	1.450 Watt	92 cm

Abstandsmaß X – Reflex (Spiegel) & Exklusiv (Glas)		
Länge x Höhe	Leistung	Abstandsmaß X
63 x 53 cm	360 Watt	31,5 cm
103 x 63 cm	650 Watt	51,5 cm
143 x 63 cm	950 Watt	71,5 cm

04 MONTAGE

BEFESTIGUNG AUF FESTEM UNTERGRUND, Z. B. STEIN ODER BETON

Senkrechte Montage



- 1 Schrauben Sie mit dem beigelegten Befestigungsmaterial die Aufhängebeschläge 1 und 2 mit dem Abstandsmaß X (Bolzenabstand des zu montierenden Panels) waagrecht bzw. senkrecht ausgerichtet an die Wand.

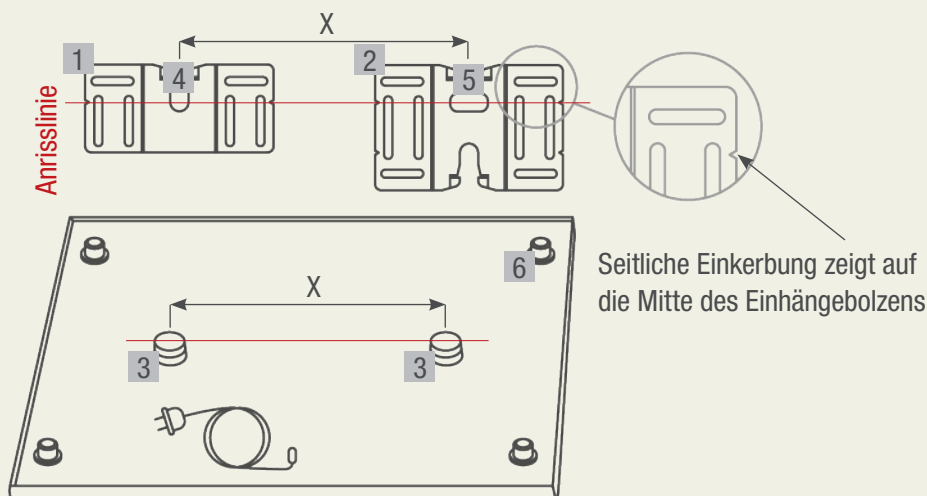
Hinweis: Zur leichteren Platzierung der Montageplatten haben diese eine seitliche Einkerbung, die auf die Anrisslinie zur Mittelachse der Aufhängebolzen gelegt wird.

- 2 Führen Sie die Aufhängebolzen 3 in die Aufnahmenuten 4 und 5 der Aufhängebeschläge 1 und 2 ein und senken Sie das Paneel ab, bis es in den Aufhängebeschlägen aufliegt.
- 3 Die über ein Gewinde verstellbaren Wanddistanzhalter 6 drehen Sie nun solange heraus, bis das Paneel spielfrei an der Wand anliegt.

HINWEIS

Die Infrarotheizung darf nur auf einem tragfähigen Untergrund montiert werden. Bei Beton- oder Steinwand, bzw. -decke, benutzen Sie die mitgelieferten Befestigungsmittel.

Waagrechte Montage

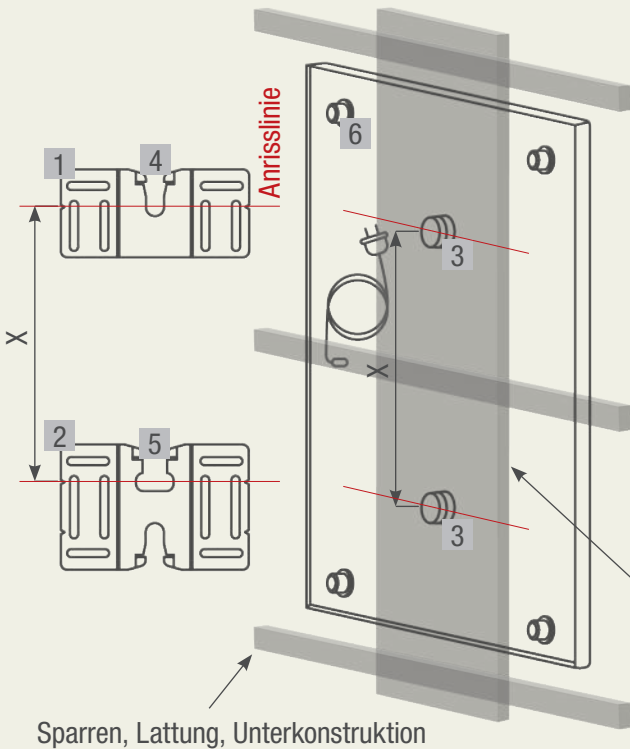


Demontage

Bei der Demontage müssen zuerst die über ein Gewinde verstellbaren Wanddistanzhalter 7 gelöst bzw. eingedreht werden, damit das Paneel nicht mehr an der Wand anliegt. Nun kann das Paneel aus den Aufhängebeschlägen ausgehängt werden.

BEFESTIGUNG TROCKENBAU

Senkrechte Montage



- 1 Schrauben Sie mit dem beigelegten Befestigungsmaterial die Aufhängebeschläge 1 und 2 mit dem Abstandsmaß X (Bolzenabstand des zu montierenden Paneels) waagrecht bzw. senkrecht ausgerichtet an die Wand.

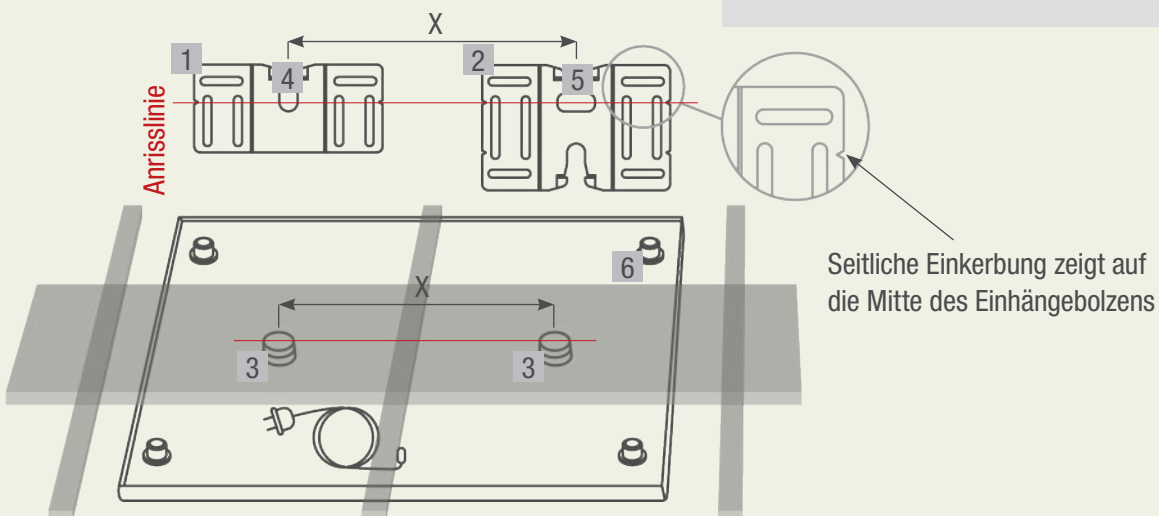
Hinweis: Zur leichteren Platzierung der Montageplatten haben diese eine seitliche Einkerbung, die auf die Anrisslinie zur Mittelachse der Aufhängebolzen gelegt wird.

- 2 Führen Sie die Aufhängebolzen 3 in die Aufnahmenuten 4 und 5 der Aufhängebeschläge 1 und 2 ein und senken Sie das Paneel ab, bis es in den Aufhängebeschlägen aufliegt.
- 3 Die über ein Gewinde verstellbaren Wanddistanzhalter 6 drehen Sie nun solange heraus, bis das Paneel spielfrei an der Wand anliegt.

HINWEIS

Die Infrarotheizung darf nur auf einem tragfähigen Untergrund montiert werden, wie z. B. auf einem mind. 15 cm breiten Balken, der hinter der Mittelachse der Infrarotheizung verläuft, damit die Montageplatten dort fest angeschraubt werden können. Wenn dies nicht der Fall ist, muss die Konstruktion durch eine zusätzliche Holzplatte, OSB-Platte oder Verbundplatte mit ca. 20–25 cm Breite (mind. 20 mm stark) verstärkt werden.

Waagrechte Montage



Demontage

Bei der Demontage müssen zuerst die über ein Gewinde verstellbaren Wanddistanzhalter 7 gelöst bzw. eingedreht werden, damit das Paneel nicht mehr an der Wand anliegt. Nun kann das Paneel aus den Aufhängebeschlägen ausgehängt werden.

05 INBETRIEBNAHME

Vor der ersten Inbetriebnahme

Unbedingt Gebrauchsanweisung und Sicherheitshinweise vollständig lesen. Überprüfen Sie, ob die Netzspannung mit der Spannungsangabe auf dem Typenschild (Rückseite) übereinstimmt.

Inbetriebnahme

Gerät an das Netz anschließen.

Wartung und Pflege

Das Gerät ist wartungsfrei.

Vor dem Reinigen spannungsfrei schalten und abkühlen lassen! Verwenden Sie ein weiches trockenes Baumwolltuch für die Reinigung. Das Gerät und die Gerätezuleitung niemals unter fließendem Wasser reinigen oder in Wasser eintauchen. Aufgrund des hohen Strahlungsanteils sind leichte Schattierungen möglich und somit kein Reklamationsgrund. Bei größeren Verunreinigungen bitten wir um Nachfrage.

Der HALLER BlackBoard (Tafelheizung) darf nicht mit bunter und flüssiger Kreide beschriftet werden!

VORSICHT

Beschädigung des Heizelements möglich!

Keinesfalls mit Reinigungsflüssigkeiten (Essigreiniger, Glasreiniger etc.) oder Lösungsmittel reinigen!
Kein Mikrofasertuch verwenden. Nicht mit Druck reiben oder scheuern.

Garantie

Auf die Heizfunktion unserer Elegance BIO und Classic BIO Modelle gewähren wir 90 Monate Garantie, auf Standard Primus, Light, Exklusiv und Reflex 72 Monate, auf den LongHeater 24 Monate, gerechnet ab Ausstelldatum der Rechnung. Innerhalb dieser Garantiezeit werden bei Vorlage der Rechnung alle auftretenden Herstellungs- und/oder Materialfehler kostenlos durch Instandsetzung und/oder Austausch der defekten Teile, bzw. (nach unserer Wahl) durch Umtausch in einen gleichwertigen, einwandfreien Artikel reguliert.

Voraussetzung für eine derartige Garantieleistung ist, dass das Gerät sachgemäß behandelt und gepflegt wurde. Über unsere Garantieleistung hinausgehende Ansprüche sind ausgeschlossen. Die Garantie schließt in berechtigtem Fall nur die Reparatur des Gerätes ein. Der Ausbau des defekten Geräts, der Transport sowie der Einbau des Ersatzgeräts sind bauseits zu tragen. Weitergehende Ansprüche sowie Haftung für eventuelle Folgeschäden sind grundsätzlich ausgeschlossen.

Keine Garantie kann übernommen werden bei Schäden, die auf Stoß, fehlerhafte Bedienung, Einwirkung von Feuchtigkeit oder durch andere äußerliche Einwirkung oder auch auf Eingriff Dritter zurückzuführen sind.

Im Garantiefall ist das Gerät mit der Rechnung und einer genauen Mängelbeschreibung gut verpackt an Ihren Händler zu senden. Dieser wird sich dann umgehend um Ihr Anliegen kümmern. Wir bitten Sie, für derartige Zwecke Ihren Originalkarton aufzubewahren. Nach Rücksprache mit Ihrem Händler ist es auch möglich, direkt an die Service-Zentrale zu senden.

Die Garantie erlischt, wenn:

- die Rechnung bzw. die Garantiekarte nicht beigebracht werden können.
- Bauteile aufgrund überhöhter Netzspannung oder Kurzschlüssen an den Anschlüssen beschädigt werden.
- die Infrarotheizung zweckentfremdet betrieben wird.
- die Infrarotheizung durch Einwirkung von Gewalt beschädigt wurde.
- das Gerät durch nicht autorisierte Personen geöffnet wurde bzw. wenn durch unsachgemäße Änderungen der Einstellungen Beschädigungen hervorgerufen wurden.
- das Typenschild mit der Seriennummer entfernt oder unleserlich gemacht wurde.
- der Wärmestrahler durch unsachgemäße Behandlung beschädigt wurde.

HALLER[®]

INFRAROT HEIZEN

Ihr HALLER Fachpartner



Änderungen, Satz- und Druckfehler vorbehalten! Für Druckfehler keine Haftung | 2021 | © HALLER Infrarot GmbH | Bildnachweis: HALLER